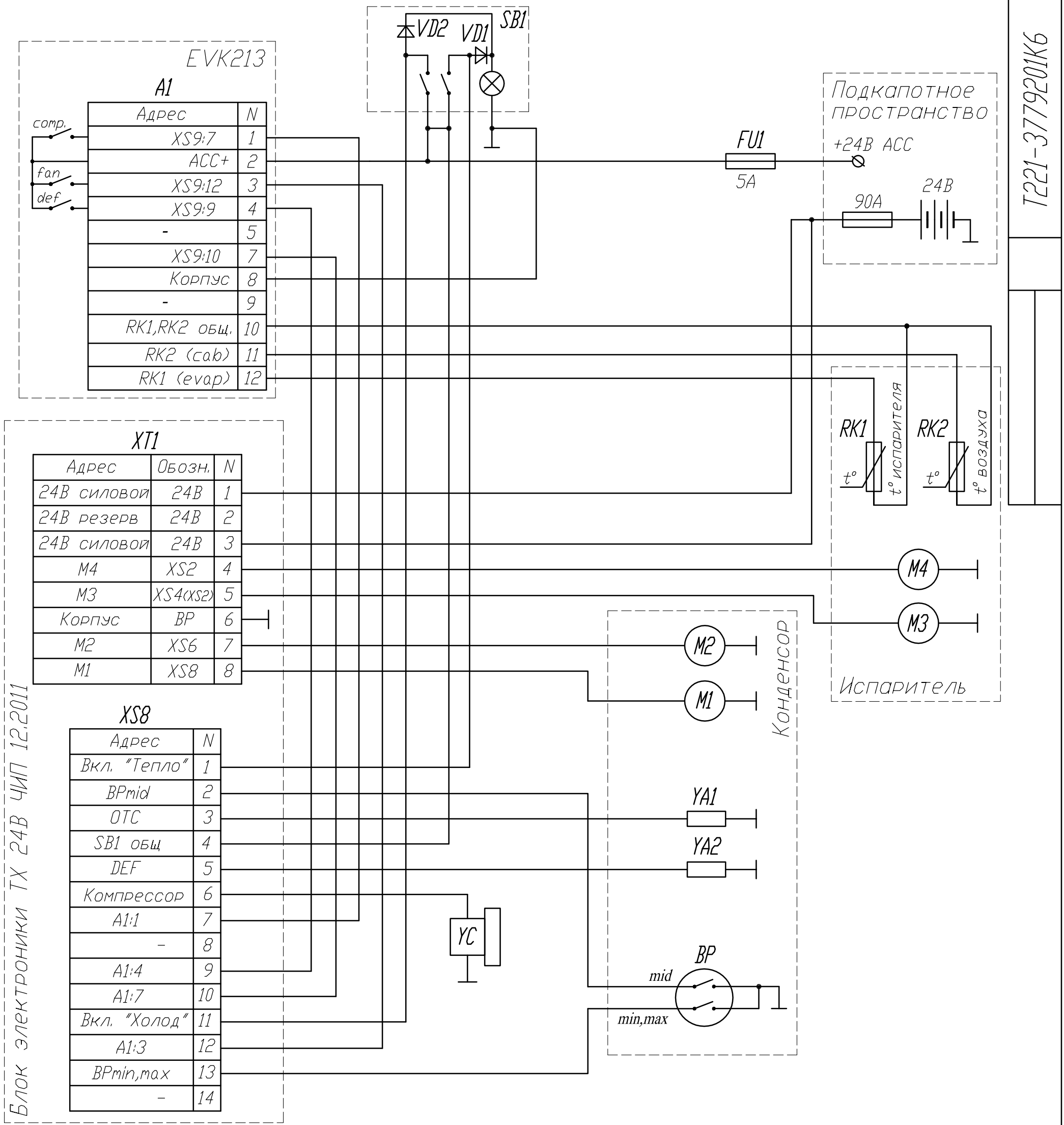


Инв. № подл.	Подпись и дата	Взам. инв. №	Инв. № дубл.	Подпись и дата



Блок электроники ТХ 24В ЧИП 12.2011

T221-3779201K6

ВРmin, ВРmid, ВРmax - датчики давления (в одном корпусе - ВР);  
 М1, М2 - вентиляторы Spal 24В, 160Вт конденсатора;  
 М3, М4 - вентиляторы Sanden 24В, 80Вт испарителя;  
 YC - электромагнитная муфта компрессора;  
 SB1 - выключатель клавишный трехпозиционный;  
 YA1 - электромагнитный клапан ОТСЕЧКИ;  
 YA2 - электромагнитный клапан разморозки DEFROST;  
 RK1, RK2 - датчики температуры;  
 VD1, VD2 - диоды 1N4007;  
 XS8 - колодка гнездовая;  
 XT1 - разъем винтовой.

Изм. Лист	№ документа	Подпись	Дата
Выполнил	Корчененков		06.03.12
Проверил	Мешков		
Т. КОНТР.			
Н. КОНТР.			
УТВ.			

T221-3779201K6		
Морозильная установка "Тепло-Холод" (К6 24В)	Литера	Масса
схема электрическая принципиальная	Лист	Листов 1
ЗАО "Элинж-НН"		